



GDG220SXX-100W导轨电源



AC/DC导轨电源

• 产品特点

- ◉ 国际通用输入：90-264VAC
- ◉ 直流输出电压可调
- ◉ 具备短路/过载/过电压保护
- ◉ 输出启动有LED指示
- ◉ 散热方式：自然风冷

• 产品概述

GDG220SXX-100W是一款经济型导轨电源，适合安装在TS-35/7.5或TS-35/15的导轨上。其输入可AC90-264V，也可DC120-370V；输出有LED指示而且可进行微调，可广泛应用于家居控制系统、建筑自动化、工业控制系统、工厂自动化、机电设备控制系统等领域。

• 应用领域

GDG220SXX-100W系列电源有OVP、OLP、OTP等完整的保护功能，符合EN62368-1、EN61558、GB4943等国际国内安全法规，可广泛应用于：家居控制系统、建筑自动化、工业控制系统、工厂自动化、机电设备控制系统.....

• 产品简介

GDG220SXX-100W是一款经济型导轨电源，适合安装在TS-35/7.5或TS-35/15的导轨上。其输入可AC90-264V，也可DC120-370V；输出有LED指示而且可进行微调，可广泛应用于家居控制系统、建筑自动化、工业控制系统、工厂自动化、机电设备控制系统等领域。

注：本公司为客户定做任意输入输出的模块电源，如有特殊需求请致电我公司



GDG220SXX-100W导轨电源参数

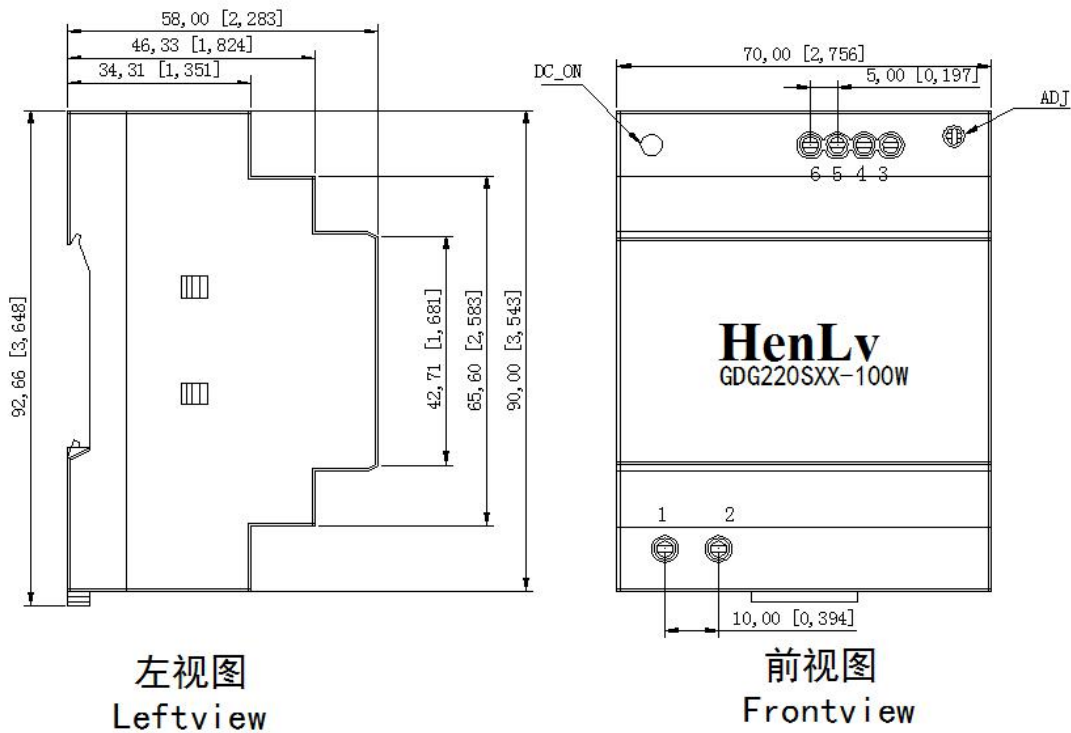
| GDG220SXX-100W | | | | | | |
|----------------|------------------|----------|------------|-------|-----------|------|
| 型号 | 输入电压 | 输出电压 | 满载输出电流 | 效率 | 输入/输出隔离耐压 | 封装 |
| GDG220S05-100W | 90VAC~ 264VAC | 5VDC±2% | 20.0A Max | ≥90 % | 4000VAC | 塑胶外壳 |
| GDG220S12-100W | 90VAC~ 264VAC | 12VDC±2% | 8.33A Max | ≥90 % | 4000VAC | 塑胶外壳 |
| GDG220S15-100W | 90VAC~ 264VAC | 15VDC±2% | 6.66A Max | ≥90 % | 4000VAC | 塑胶外壳 |
| GDG220S24-100W | 90VAC~ 264VAC | 24VDC±2% | 4.16A Max | ≥90% | 4000VAC | 塑胶外壳 |
| GDG220S36-100W | 90VAC~ 264VAC | 36VDC±2% | 2.77 A Max | ≥90% | 4000VAC | 塑胶外壳 |
| GDG220S48-100W | 90VAC~ 264VAC | 48VDC±2% | 2.08A Max | ≥90 % | 4000VAC | 塑胶外壳 |

注：本公司为客户定做任意输入输出的模块电源，如有特殊需求请致电我公司



外形尺寸及引脚方式

塑胶外壳封装



| 引脚 | 功能 |
|----|--------|
| 1 | L |
| 2 | N |
| 3 | +XXVDC |
| 4 | +XXVDC |
| 5 | 0V |
| 6 | 0V |

尺寸单位: mm[inch]
未标注公差: ± 0.25 [± 0.010]

注: 本公司为客户定做任意输入输出的模块电源, 如有特殊需求请致电我公司

<http://www.henlv.com.cn>



电特性

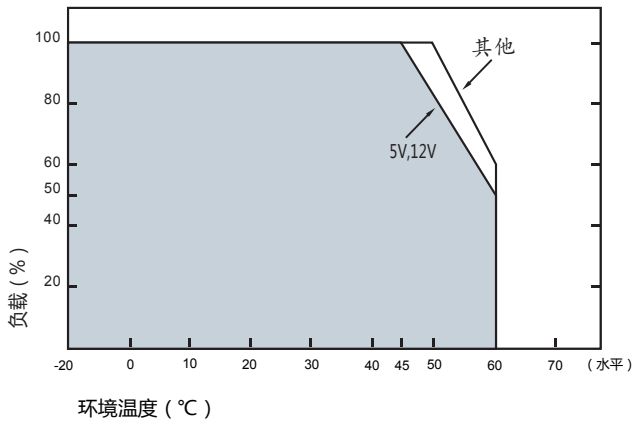
| 电特性 | | | | | |
|--------|-------------|------------------------------------------------------------------------------|----------------|-------------------------------------------|-----|
| 特性 | 符号 | 条 件 除另有规定外 $V_i, -20^{\circ}\text{C} \leq T_c \leq 60^{\circ}\text{C}$ | 极限值 | | 单 位 |
| | | | 最小 | 最大 | |
| 输出电压 | V_o | 满载 | $V_o - 2\%V_o$ | $V_o + 2\%V_o$ | V |
| 最大输出电流 | $I_{o\max}$ | - | - | $\frac{P(\text{输出功率})}{V_o(\text{输出电压})}$ | A |
| 输出纹波电压 | V_{p-p} | 满载, V_i , BW=20MHz, 常温 | | XXmV p - p | mVp |
| 电压调整率 | S_v | $V_{i\min}$ 、 V_i 、 $V_{i\max}$, 满载 | - | 2.00 | % |
| 负载调整率 | S_i | V_i , $I_o = (10\% \sim 100\%)I_{o\max}$ | - | 2.00 | % |
| 效率 | η | V_i , 满载, 常温 | 80.00 | - | % |
| 绝缘电阻 | RI | 输入负、输出地之间加500VDC 常温, $t \geq 3S$ | 50 | - | MΩ |

| | | |
|------|--------------------------------------------|----------------------------------------------------------|
| 电磁兼容 | 磁场敏感度试验 静电放电敏感度试验 辐射敏感度试验 传导敏感度试验 | GB6833.2-87 GB6833.3-87 GB6833.5-87 GB6833.6-87 |
| 温漂 | 0.02%/°C | |
| 输入频率 | 47 Hz~63 Hz (MAX) | |
| 工作湿度 | 90% (max) | |
| 漏电流 | 5mA (max) | |
| MTBF | >500,000小时 | |

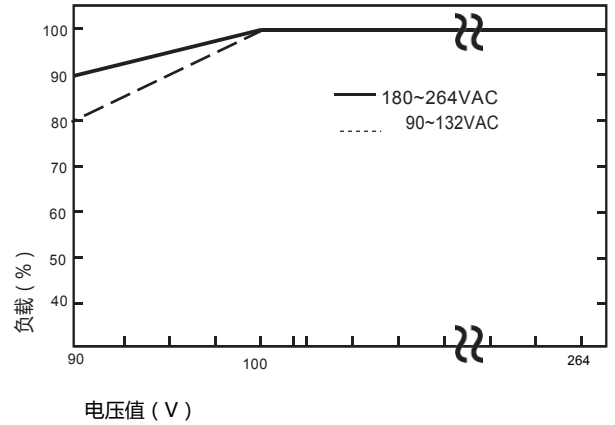


温度曲线图、效率曲线图

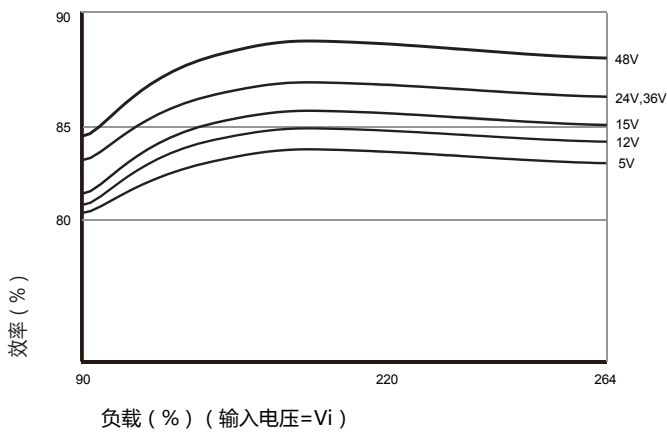
• 典型效率曲线



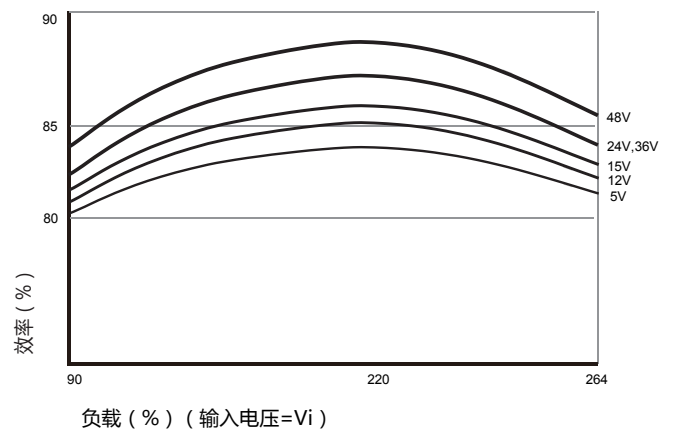
温度降额曲线图



电压降额曲线图



效率/负载曲线图



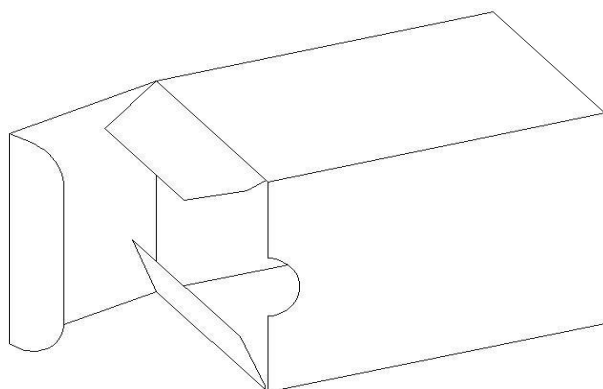
效率/输入电压曲线图



说明事项

• 包装

本系列开关电源采用独立的热缩膜纸盒包装。



• 运输

装有开关电源的包装允许用任何运输工具运输，运输中应避免雨雪的直接淋袭和机械损伤。

• 贮存

开关电源应贮存在环境温度为-40度~85度，相对湿度20%~90%，周围环境无酸性、碱性及其它有害的气体的库房中。

以上均为本手册所列产品系列之性能指标，非标准型号产品的某些指标会超出上述要求，如此手册出现与产品规格文件不一致的情况，请以规格文件为准，有特殊需求可直接与我公司联系。