

## DC-DC 30-50W 直插、转板、端子、导轨系列

宽电压输入

隔离稳压单路/正负双路输出

DC/DC 模块电源



### 产品特点

- 宽电压输入 2:1, 4:1
- 双排直插、转板、端子、导轨系列
- 宽工作温度范围：-40°C ~ +85°C
- 隔离电压 1500VDC 0.5mA 1Minute
- 内部贴片化设计
- 金属外壳封装（50W 产品需加散热器）
- 符合 RoHS 指令
- 散热方式：自然冷却
- 有良好的屏蔽抗干扰性能及电磁兼容性、防雷击、输出过流、短路保护、过热保护、自恢复等功能

### 产品概述

W(U)RDXXS(D)XX-30/40/50W W(U)RDXXS(D)XX-50W(散热器)  
 W(U)RDXXS(D)XXZD(ZDK/ZB/DZ)-30/40/50W  
 系列产品是我公司研发的最新产品,本产品具备 9~150 VDC 的超宽输入电压, 体积为 50.80\*50.80\*12.70mm, 80.00\*55.00\*14.50mm 25.40\*25.40\*11.80mm (散热器) 50.80\*25.40\*11.80mm (散热器) 61.80\*40.20\*12.70 (散热器), 76.00\*31.50 (转接板兼导轨) 96.00\*98.50 (转接板), 61.80\*40.20 (端子) 同时具有效率高及低功耗的特点, 产品符合绿色环保要求, 金属或塑胶外壳, 具有过流, 短路保护功能。

### 应用领域

铁路通讯, 显示屏, 监控设备, 石油化工, 工业控制, 远距离直流供电系统, 交换系统等通讯设备等。

### WRDXXS(D)XX-30/40/50W

型号	输入电压(V)	输出电压 (V±2%)	满载输出电流 (mA)	效率	隔离耐压 VDC	重量 (g) ±05	封装	认证
WRD12D05-30W	12VDC (9-18VDC)	±5VDC	±3000	≥83%	1500		DIP	CE RoHS
WRD12D12-30W		±12VDC	±1250	≥85%	1500		DIP	
WRD12S05-40W		5VDC	8000	≥83%	1500		DIP	
WRD12S12-40W		12VDC	3333	≥85%	1500		DIP	
WRD12S24-40W		24VDC	1667	≥86%	1500		DIP	
WRD12D05-50W		±5VDC	±5000	≥83%	1500		DIP	
WRD12D12-50W	±12VDC	±2083	≥85%	1500		DIP		
WRD24D05-30W	24VDC (18-36VDC)	±5VDC	±3000	≥83%	1500		DIP	
WRD24D12-30W		±12VDC	±1250	≥85%	1500		DIP	
WRD24S05-40W		5VDC	8000	≥83%	1500		DIP	

注：本公司为客户定做任意输入输出的模块电源，如有特殊需求请致电我公司处，除另有规定外，输入=Vi, 模块电源的特性应符合表1的规定，且适用于全温范围(-40°C ≤ Tc ≤ 85°C)

## WRDXXS(D)XX-30/40/50W

型号	输入电压(V)	输出电压 (V±2%)	满载输出电流 (mA)	效率	隔离耐压 VDC	重量 (g) ±05	封装	认证
WRD24S12-40W	24VDC (18-36VDC)	12VDC	3333	≥85%	1500		DIP	CE RoHS
WRD24S24-40W		24VDC	1667	≥86%	1500		DIP	
WRD24D05-50W		±5VDC	±5000	≥83%	1500		DIP	
WRD24D12-50W		±12VDC	±2083	≥85%	1500		DIP	
WRD48D05-30W	48VDC (36-72VDC)	±5VDC	±3000	≥83%	1500		DIP	CE RoHS
WRD48D12-30W		±12VDC	±1250	≥85%	1500		DIP	
WRD48S05-40W		5VDC	8000	≥83%	1500		DIP	
WRD48S12-40W		12VDC	3333	≥85%	1500		DIP	
WRD48S24-40W		24VDC	1667	≥86%	1500		DIP	
WRD48D05-50W		±5VDC	±5000	≥83%	1500		DIP	
WRD48D12-50W		±12VDC	±2083	≥85%	1500		DIP	
WRD110S05-40W	110VDC (70-150VDC)	5VDC	8000	≥83%	1500		DIP	CE RoHS
WRD110S12-40W		12VDC	3333	≥85%	1500		DIP	
WRD110S24-40W		24VDC	1667	≥86%	1500		DIP	
WRD110S05-50W		5VDC	10000	≥83%	1500		DIP	
WRD110S12-50W		12VDC	4166	≥85%	1500		DIP	
WRD110S24-50W		24VDC	2083	≥86%	1500		DIP	

注:本公司为客户定做任意输入输出电压的模块电源,如有特殊需求请致电我公司处除另有规定外,输入=Vi, 模块电特性应符合上表的规定,且适用于全温范围(-40°C≤Tc≤85°C).

## URDXXS(D)XX-30/40/50W

型号	输入电压(V)	输出电压 (V±2%)	满载输出电流 (mA)	效率	隔离耐压 VDC	重量 (g) ±05	封装	认证
URD12S05-30W	12VDC (9-36VDC)	5VDC	6000	≥80%	1500		DIP	CE RoHS
URD12S12-30W		12VDC	2500	≥85%	1500		DIP	
URD12S24-30W		24VDC	1250	≥85%	1500		DIP	
URD12D05-30W		±5VDC	±3000	≥80%	1500		DIP	
URD12D12-30W		±12VDC	±1250	≥85%	1500		DIP	
URD12S05-40W		5VDC	8000	≥83%	1500		DIP	
URD12S12-40W		12VDC	3333	≥85%	1500		DIP	
URD12S24-40W		24VDC	1667	≥86%	1500		DIP	
URD12D05-50W		±5VDC	±5000	≥80%	1500		DIP	
URD12D12-50W		±12VDC	±2084	≥85%	1500		DIP	
URD24S05-30W	24VDC (18-72VDC)	5VDC	6000	≥80%	1500		DIP	CE RoHS
URD24S12-30W		12VDC	2500	≥85%	1500		DIP	
URD24S24-30W		24VDC	1250	≥85%	1500		DIP	
URD24D05-30W		±5VDC	±3000	≥80%	1500		DIP	
URD24D12-30W		±12VDC	±1250	≥85%	1500		DIP	
URD24S05-40W		5VDC	8000	≥83%	1500		DIP	
URD24S12-40W		12VDC	3333	≥85%	1500		DIP	
URD24S24-40W		24VDC	1667	≥86%	1500		DIP	
URD24D05-50W		±5VDC	±5000	≥80%	1500		DIP	
URD24D12-50W		±12VDC	±2084	≥85%	1500		DIP	

注:本公司为客户定做任意输入输出电压的模块电源,如有特殊需求请致电我公司处除另有规定外,输入=Vi, 模块电特性应符合上表的规定,且适用于全温范围(-40°C≤Tc≤85°C).

## WRFDXXS(D)XX-30/40WH2

型号	输入电压(V)	输出电压 (V±2%)	满载输出电流 (mA)	效率	隔离耐压 VDC	重量 (g) ±05	封装	认证
WRFD12S05-30WH2	12VDC (9-18VDC)	5VDC	6000	≥80%	1500		DIP	CE RoHS
WRFD12S12-30WH2		12VDC	2500	≥85%	1500		DIP	
WRFD12S24-30WH2		24VDC	1250	≥85%	1500		DIP	
WRFD12D05-30WH2		±5VDC	±3000	≥80%	1500		DIP	
WRFD12D12-30WH2		±12VDC	±1250	≥85%	1500		DIP	
WRFD12S05-40WH2		5VDC	8000	≥83%	1500		DIP	
WRFD12S12-40WH2		12VDC	3333	≥85%	1500		DIP	
WRFD12S24-40WH2		24VDC	1667	≥86%	1500		DIP	
WRFD12D05-40WH2		±5VDC	±4000	≥80%	1500		DIP	
WRFD12D12-40WH2		±12VDC	±1667	≥85%	1500		DIP	
WRFD24S05-30WH2	24VDC (18-36VDC)	5VDC	6000	≥80%	1500		DIP	CE RoHS
WRFD24S12-30WH2		12VDC	2500	≥85%	1500		DIP	
WRFD24S24-30WH2		24VDC	1250	≥85%	1500		DIP	
WRFD24D05-30WH2		±5VDC	±3000	≥80%	1500		DIP	
WRFD24D12-30WH2		±12VDC	±1250	≥85%	1500		DIP	
WRFD24S05-40WH2		5VDC	8000	≥83%	1500		DIP	
WRFD24S12-40WH2		12VDC	3333	≥85%	1500		DIP	
WRFD24S24-40WH2		24VDC	1667	≥86%	1500		DIP	
WRFD24D05-40WH2		±5VDC	±4000	≥80%	1500		DIP	
WRFD24D12-40WH2		±12VDC	±1667	≥85%	1500		DIP	

注:本公司为客户定做任意输入输出电压的模块电源,如有特殊需求请致电我公司处除另有规定外,输入=Vi, 模块电特性应符合上表的规定,且适用于全温范围(-40°C≤Tc≤85°C).

## URFDXXS(D)XX-30/40WH2

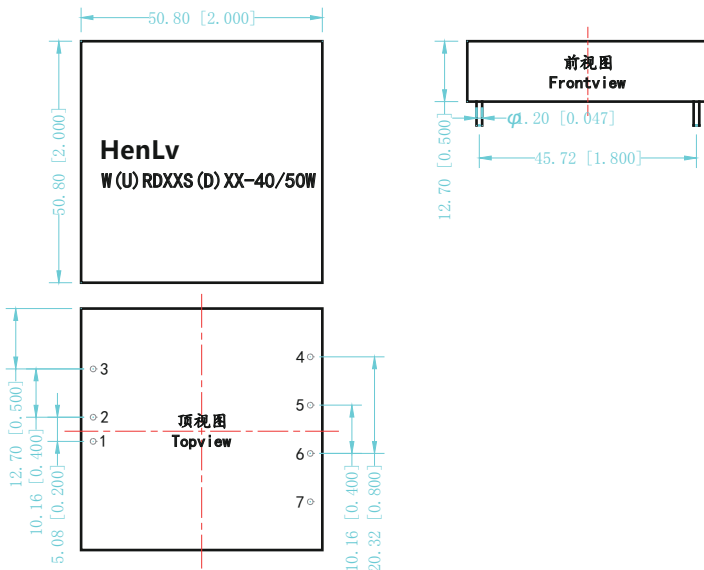
型号	输入电压(V)	输出电压 (V±2%)	满载输出电流 (mA)	效率	隔离耐压 VDC	重量 (g) ±05	封装	认证
URFD12S05-30WH2	12VDC (9-36VDC)	5VDC	6000	≥80%	1500		DIP	CE RoHS
URFD12S12-30WH2		12VDC	2500	≥85%	1500		DIP	
URFD12S24-30WH2		24VDC	1250	≥85%	1500		DIP	
URFD12D05-30WH2		±5VDC	±3000	≥80%	1500		DIP	
URFD12D12-30WH2		±12VDC	±1250	≥85%	1500		DIP	
URFD12S05-40WH2		5VDC	8000	≥83%	1500		DIP	
URFD12S12-40WH2		12VDC	3333	≥85%	1500		DIP	
URFD12S24-40WH2		24VDC	1667	≥86%	1500		DIP	
URFD12D05-40WH2		±5VDC	±4000	≥80%	1500		DIP	
URFD12D12-40WH2		±12VDC	±1667	≥85%	1500		DIP	
URFD24S05-30WH2	24VDC (18-72VDC)	5VDC	6000	≥80%	1500		DIP	CE RoHS
URFD24S12-30WH2		12VDC	2500	≥85%	1500		DIP	
URFD24S24-30WH2		24VDC	1250	≥85%	1500		DIP	
URFD24D05-30WH2		±5VDC	±3000	≥80%	1500		DIP	
URFD24D12-30WH2		±12VDC	±1250	≥85%	1500		DIP	
URFD24S05-40WH2		5VDC	8000	≥83%	1500		DIP	
URFD24S12-40WH2		12VDC	3333	≥85%	1500		DIP	
URFD24S24-40WH2		24VDC	1667	≥86%	1500		DIP	
URFD24D05-40WH2		±5VDC	±4000	≥80%	1500		DIP	
URFD24D12-40WH2		±12VDC	±1667	≥85%	1500		DIP	

注:本公司为客户定做任意输入输出电压的模块电源,如有特殊需求请致电我公司处除另有规定外,输入=Vi, 模块电特性应符合上表的规定,且适用于全温范围(-40°C≤Tc≤85°C).

## 外形尺寸及引脚方式

### ◎ W(U)RDXXS(D)XX-40/50W 系列 ( DIP )

50.80\*50.80\*12.70(mm)



引脚	单路	双路
1	Vin	Vin
2	GND	GND
3	CNT	CNT
4	TRM	TRM
5	0V	-XXVDC
6	+XXVDC	COM
7	No Pin	+XXVDC

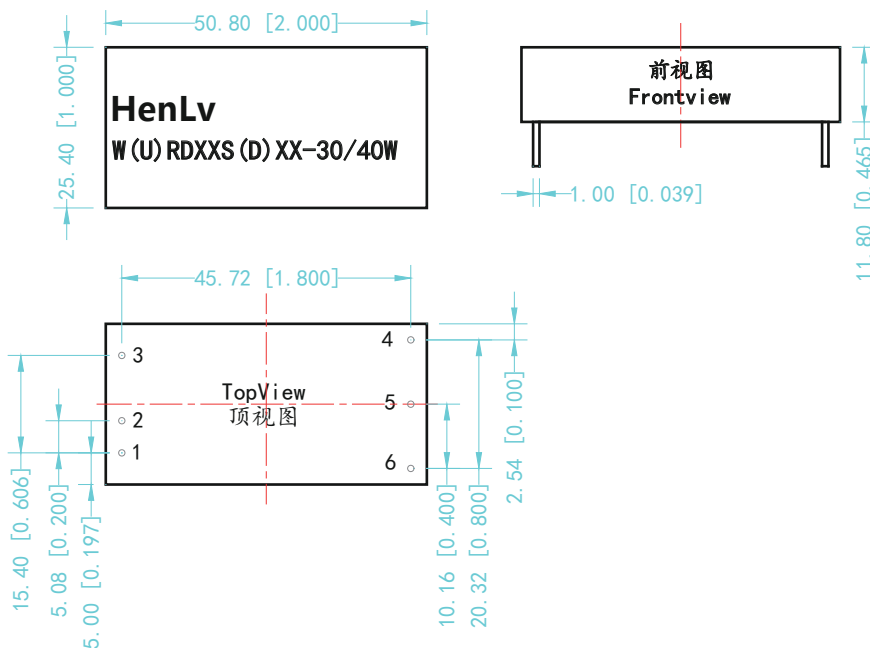
尺寸单位: mm [inch]

端子直径公差:  $\pm 0.10$  [ $\pm 0.004$ ]

未标注公差:  $\pm 0.25$  [ $\pm 0.010$ ]

### ◎ W(U)RDXXS(D)XX-30/40W 系列 ( DIP )

50.80\*25.40\*11.80(mm)



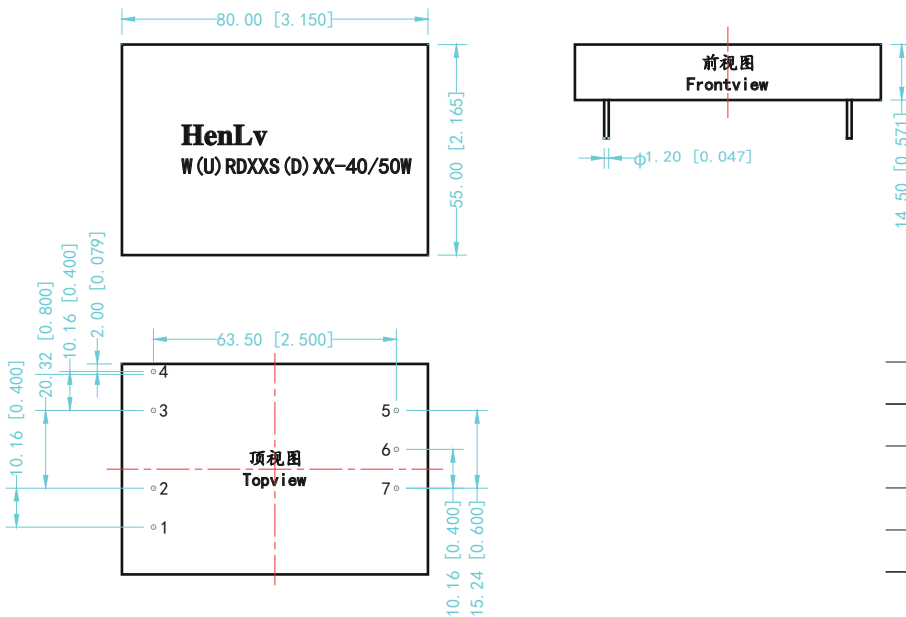
引脚	单路	双路
1	Vin	Vin
2	GND	GND
3	CNT	CNT
4	TRM	-XXVDC
5	0V	COM
6	+XXVDC	+XXVDC

注:本公司为客户定做任意输入输出电压的模块电源,如有特殊需求请致电我公司处除另有规定外,输入=Vi, 模块电特性应符合上表的规定,且适用于全温范围(-40°C≤Tc≤85°C).

## 外形尺寸及引脚方式

### W(U)RDXXS(D)XX-40/50W 系列 ( DIP )

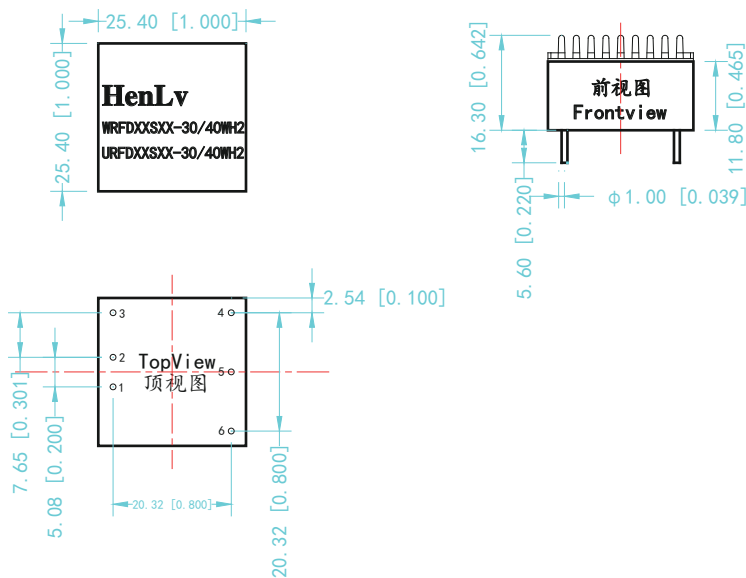
80.00\*55.00\*14.50(mm)



引脚	功能	引脚	功能
1	GND	5	TRM
2	Vin	6	+XXVDC
3	CNT	7	0V
4	FG		

### W(U)RFDXXS(D)XX-30/40W 散热器系列 ( DIP )

25.40\*25.40\*11.80(mm)



引脚	单路	双路
1	Vin	Vin
2	GND	GND
3	CNT	CNT
4	0V	-XXVDC
5	TRM	COM
6	+XXVDC	+XXVDC

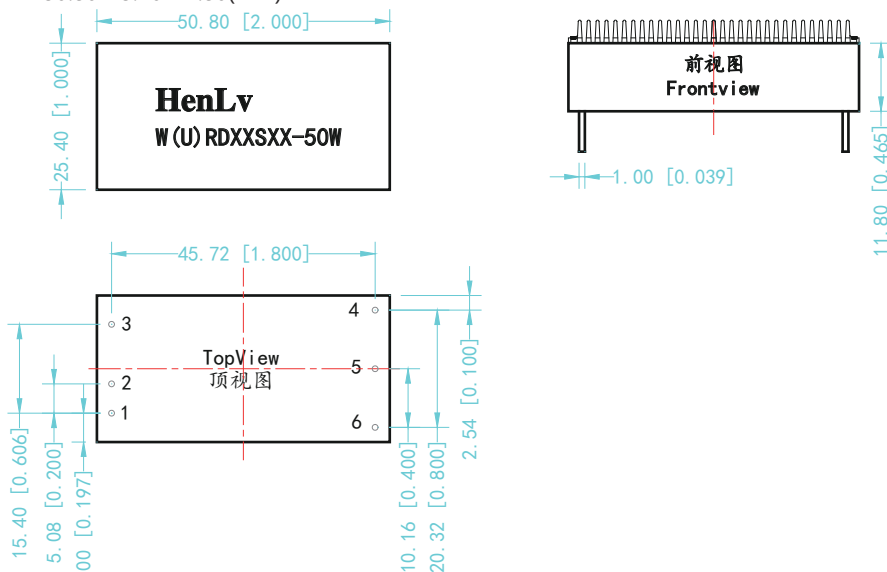
尺寸单位: mm[inch]  
 端子直径公差:  $\pm 0.10$  [ $\pm 0.004$ ]  
 未标注公差:  $\pm 0.25$  [ $\pm 0.010$ ]

注:本公司为客户定做任意输入输出电压的模块电源,如有特殊需求请致电我公司处除另有规定外,输入=Vi, 模块电特性应符合上表的规定,且适用于全温范围(-40°C≤Tc≤85°C).

## 外形尺寸及引脚方式

### W(U)RDXXSXX-50W 散热器系列 ( DIP )

50.80\*25.40\*11.80(mm)



引脚	单路	双路
1	Vin	Vin
2	GND	GND
3	CNT	CNT
4	TRM	-XXVDC
5	OV	COM
6	+XXVDC	+XXVDC

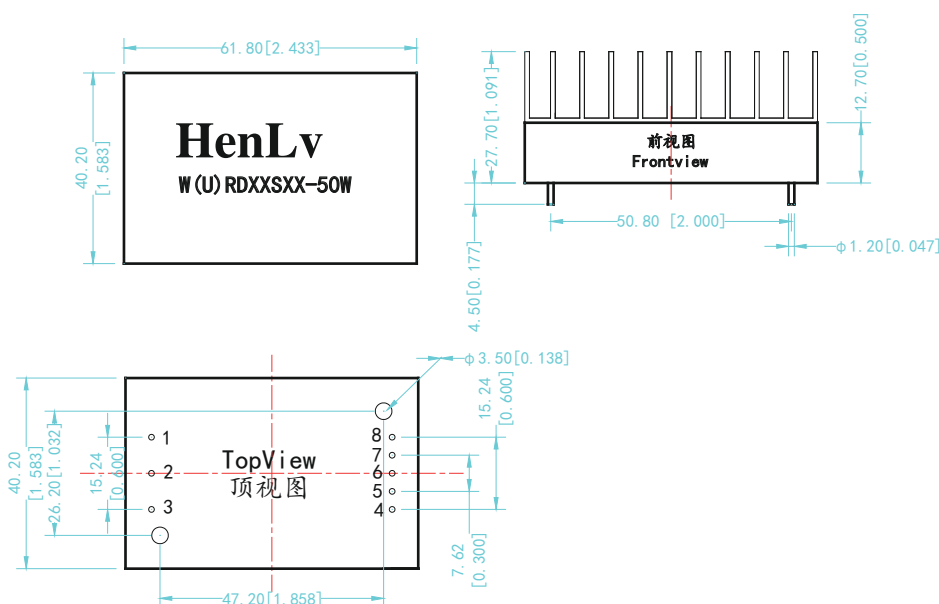
尺寸单位: mm [inch]

端子直径公差:  $\pm 0.10$  [ $\pm 0.004$ ]

未标注公差:  $\pm 0.25$  [ $\pm 0.010$ ]

### W(U)RDXXSXX-50W 散热器系列 ( DIP )

61.80\*40.20\*12.70(mm)



引脚	功能
1	Vin
2	CNT
3	GND
4	OV
5	-S
6	TRM
7	+S
8	+XXVDC

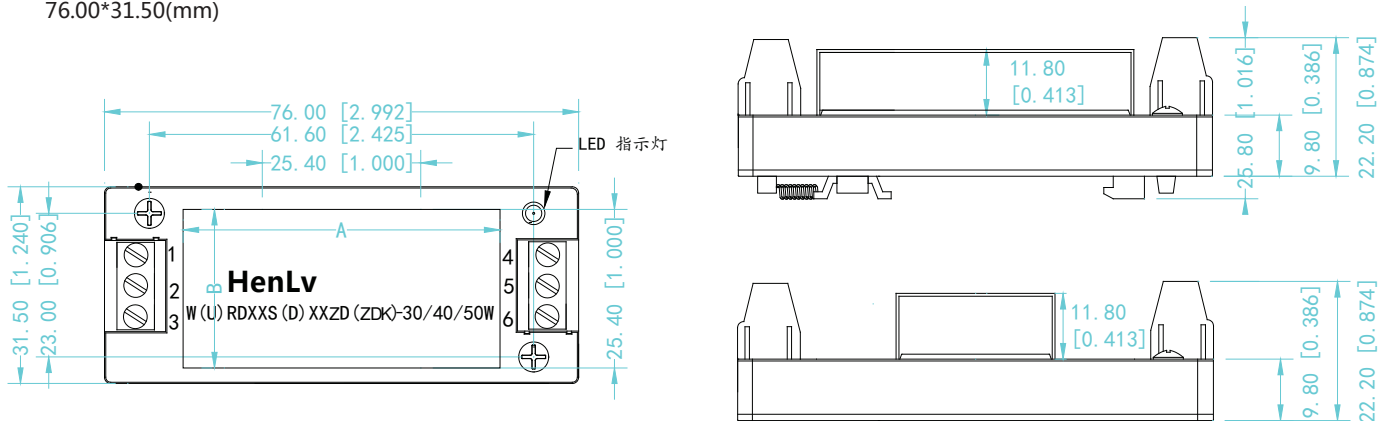
注:本公司为客户定做任意输入输出电压的模块电源,如有特殊需求请致电我公司处除另有规定外,输入=Vi, 模块电特性应符合上表的规定,且适用于全温范围(-40°C ≤ Tc ≤ 85°C).



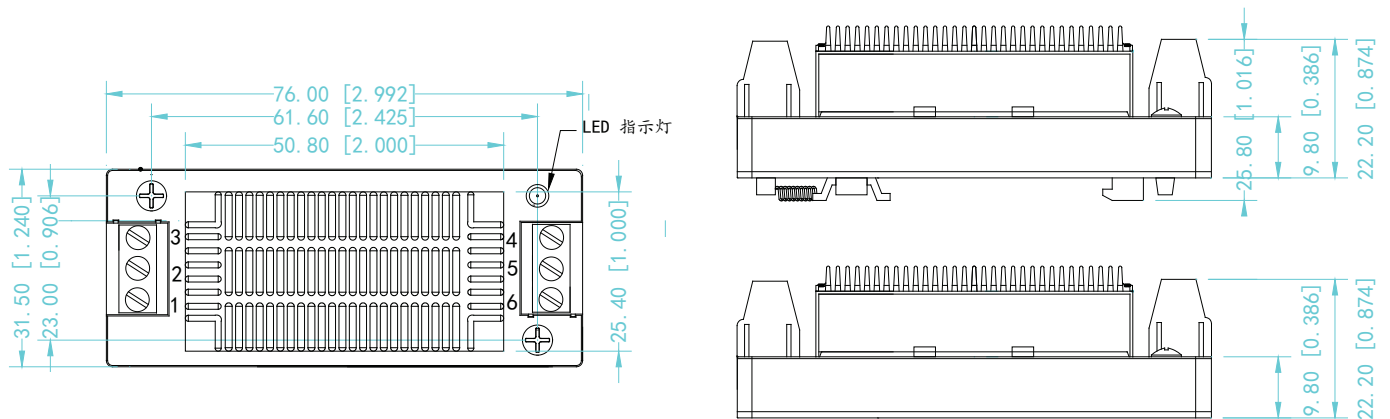
## 外形尺寸及引脚方式

### W(U)RDXXS(D)XXZD(ZDK)-30/40/50W(加散热器)系列

76.00\*31.50(mm)



不加散热器  
加散热器



A: 25.4*25.4尺寸			B: 50.8*25.4尺寸		
引脚	单路	双路	引脚	单路	双路
1	Vin	Vin	1	VIN	VIN
2	GND	GND	2	GND	GND
3	CNT	CNT	3	CNT	CNT
4	0V	-XXVDC	4	TRM	-XXVDC
5	TRM	TRM	5	0V	COM
6	+XXVDC	+XXVDC	6	+XXVDC	+XXVDC

序号	W(U)RFDXXS(D)XXZD-30W	WRDXXDXXZD-30W WRDXXS(D)XXZD-40/50W
A	25.4	50.8
B	25.4	25.4

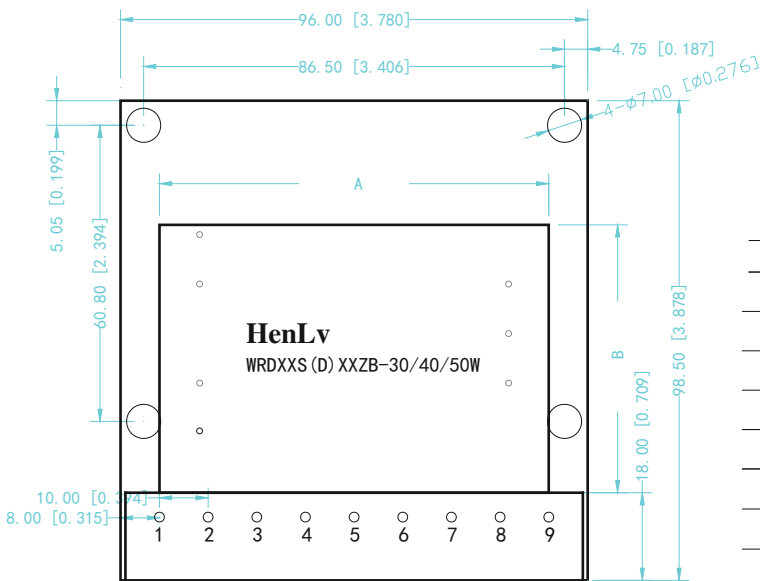
尺寸单位: mm [inch]  
端子直径公差: ±0.10 [±0.004]  
未标注公差: ±0.25 [±0.010]

注:本公司为客户定做任意输入输出电压的模块电源,如有特殊需求请致电我公司处除另有规定外,输入=Vi, 模块电特性应符合上表的规定,且适用于全温范围(-40°C≤Tc≤85°C).

## 外形尺寸及引脚方式

### ◎ WRDXXS(D)XXZB-30/40/50W 转接板系列 ( ZB )

96.00\*98.50(mm)

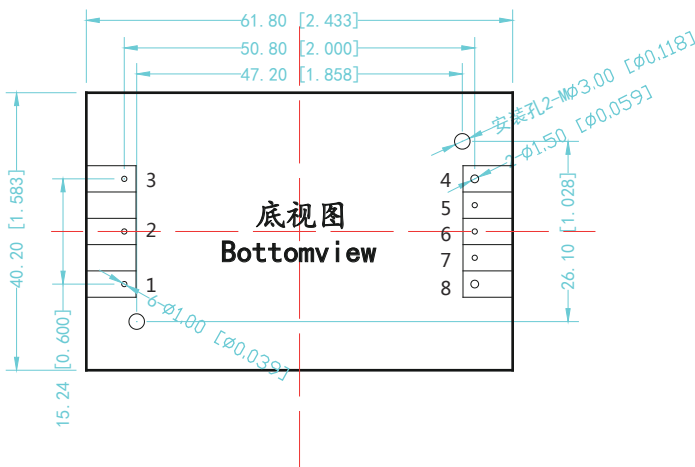


序号	WRDXXS (D) XXDG-30/40/50W	WRDXXS (D) XXDG-40/50W
A	50.80	50.80
B	80.00	55.00

引脚	序号A单路功能	序号A双路功能	序号B单路功能	序号B双路功能
1	NC	NC	GND	GND
2	NC	NC	Vin	Vin
3	CNT	CNT	FG	FG
4	GND	GND	CNT	CNT
5	+Vin	+Vin	NC	NC
6	0V	-XXVDC	+XXVDC	+XXVDC
7	TRM	TRM	TRM	TRM
8	+XXVDC	COM	0V	COM
9	NC	+XXVDC	NC	-XXVDC

### ◎ W(U)RDXXSXXDZ-50W 端子系列 ( DZ )

61.80\*40.20(mm)



尺寸单位: mm [inch]

端子直径公差:  $\pm 0.10$  [ $\pm 0.004$ ]

未标注公差:  $\pm 0.25$  [ $\pm 0.010$ ]

引脚	功能	引脚	功能
1	Vin	5	-S
2	CNT	6	TRM
3	GND	7	+S
4	0V	8	+XXVDC

注:本公司为客户定做任意输入输出电压的模块电源,如有特殊需求请致电我公司处除另有规定外,输入=Vi, 模块电特性应符合上表的规定,且适用于全温范围(-40°C≤Tc≤85°C).

## 电特性

## 电特性

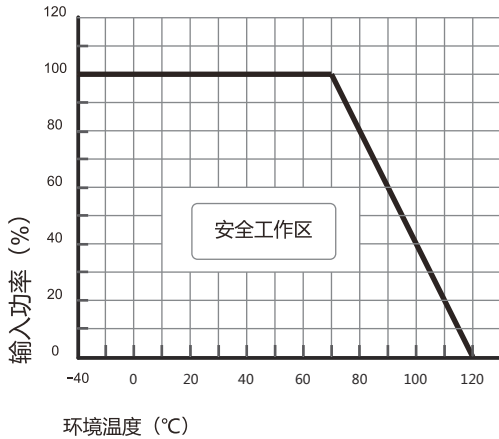
特性	符号	条 件 除另有规定外 $V_i, -40^{\circ}\text{C} \leq T_c \leq 85^{\circ}\text{C}$	极限值		单 位
			最小	最大	
输出电压	$V_o$	满载	$V_o - 2\%V_o$	$V_o + 2\%V_o$	V
最大输出电流	$I_{o\max}$	-	-	$\frac{P_o(\text{输出功率})}{U_o(\text{输出电压})}$	A
输出纹波电压	$V_{p-p}$	满载, $V_i$ , BW=20MHz, 常温	$50 \pm 10\%$	$500 \pm 10\%$	mV
电压调整率	$S_v$	$V_{i\min}$ , $V_i$ , $V_{i\max}$ , 满载	-	2.00	%
负载调整率	$S_i$	$V_i$ , $I_o = (10\% \sim 100\%)I_{o\max}$	-	1.00	%
效率	$\eta$	$V_i$ , 满载, 常温	80.00	-	%
绝缘电阻	$R_I$	输入负、输出地之间加1500-3000VDC 常温, $t \geq 3S$	50	-	M $\Omega$

## 一般特性

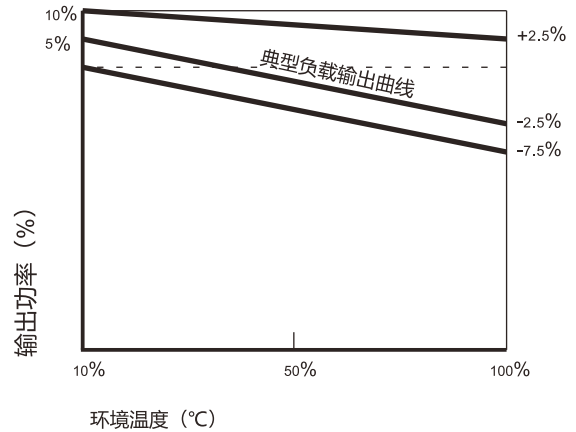
电磁兼容	磁场敏感度试验	GB-4943
	静电放电敏感度试验	GB-4943
	辐射敏感度试验	GB-4943
	传导敏感度试验	GB-4943
温漂	0.02%/°C	
频率	50K HZ~400K HZ (MAX)	
湿度	90% (max)	
漏电流	无	
MTBF	>500,000小时	

## 温度曲线图、误差包络曲线图

### 典型效率曲线

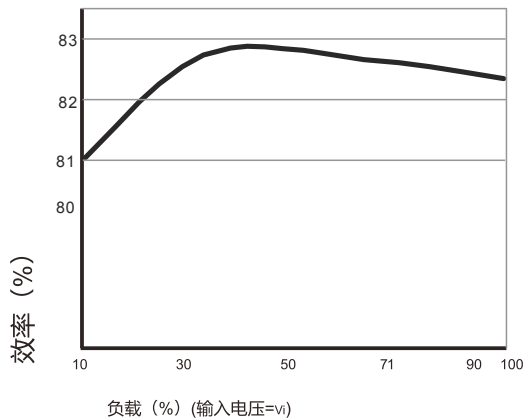


温度曲线图

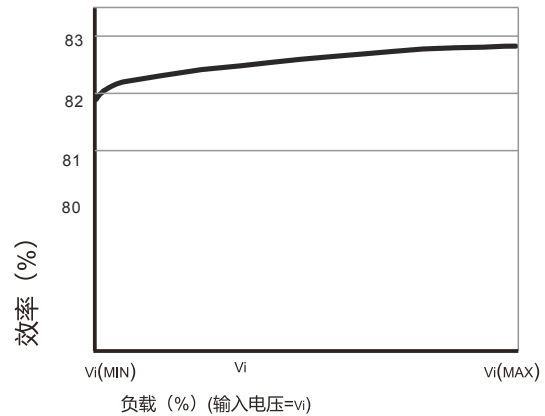


误差包络曲线图

### 典型效率曲线



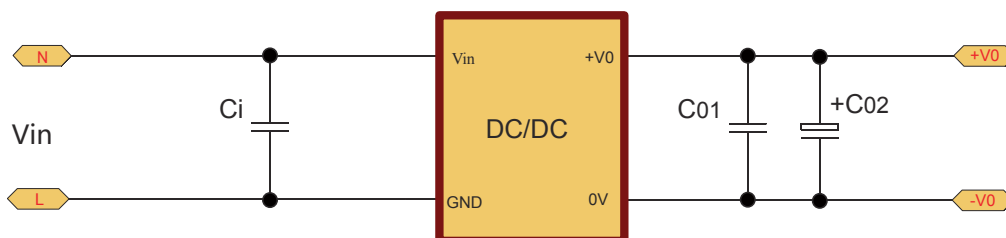
效率/负载曲线图



效率/输入电压曲线图

## 典型应用

### 推荐电路



## 典型应用

### • 推荐测试

滤波：在一些对噪声和纹波敏感的电路中，可在DC/DC输入端和输出端外接滤波电容，降低纹波对系统的影响，但滤波电容的取值要适当，若电容太大，很可能造成启动问题，对于每一路输出，在确保安全可靠工作的条件下，其滤波电容的最大容值可以参考外接电容表，为了获得非常低的纹波，可在DC/DC转换器输入输出端接一个“LC”滤波网络，这样滤波的效果会更好，同时应注意到电感值的大小及“LC”滤波网络其自身的频率应于DC/DC模块电源的频率错开，避免相互干扰。对于每一路输出，在确保安全可靠的工作条件下，建议其容性负载值详见（表1）

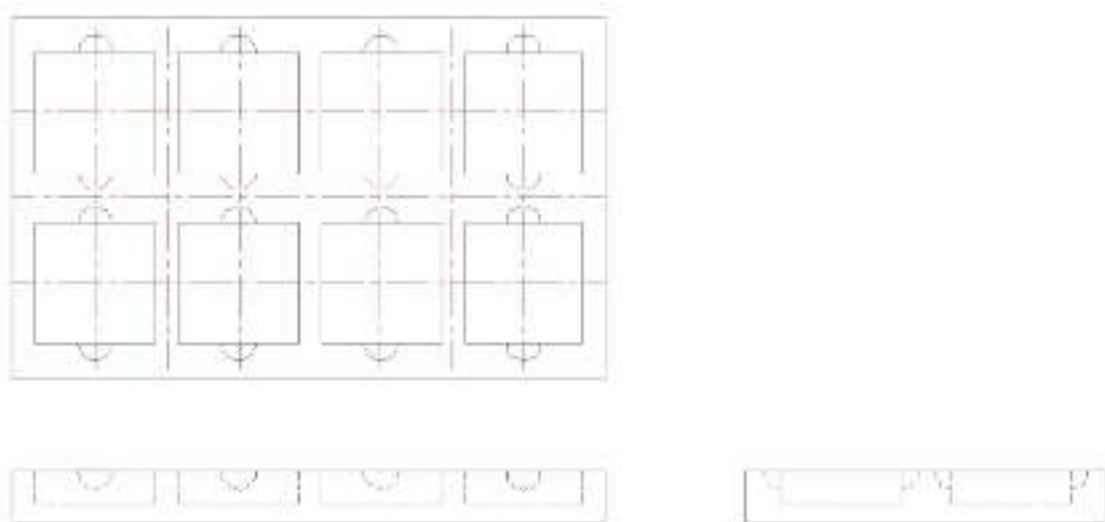
推荐输出最大容性负载值表（表1）

单路Vout	Cout	双路Vout	Cout
5~12VDC	22~68uF	±5~±12VDC	4.7~22uF
24~48VDC	10~47uF	±24~±48VDC	4.7~10uF

## 说明事项

### • 包装

本系列模块采用防震防静电泡沫包装。



### • 运输

装有模块的包装允许用任何运输工具运输，运输中应避免雨雪的直接淋袭和机械损伤。

### • 贮存

模块应贮存在环境温度为-40度~125度，相对湿度10%~90%，周围环境无酸性、碱性及其它有害的气体的库房中。

以上均为本手册所列产品系列之性能指标，非标准型号产品的某些指标会超出上述要求，如此手册出现与产品规格文件不一致的情况，请以规格文件为准，有特殊需求可直接与我公司联系。